

COMANDO PNEUMATICO A PEDALE
PNEUMATIC FOOTCONTROL

CARATTERISTICHE GENERALI

INVOLUCRO

Acciaio verniciato nero

GRADO DI INQUINAMENTO

2

MOUSSE ANTISCIVOLO

VITA IN CONDIZIONI STANDARD

8.000.000 di cicli

FORZA DI AZIONAMENTO

24 N

GENERAL FEATURES

ENCLOSURE

Black painted steel

POLLUTION DEGREE

2

NON-SKID BASE

IN STANDARD CONDITIONS

8.000.000 cycles

OPERATING FORCE

24 N

CARATTERISTICHE D'IMPIEGO

DIAMETRO NOMINALE

2,5 mm

PORTATA NOMINALE A 6 BAR

100 NI/min

TEMPERATURA D'ESERCIZIO

max +60 C

PRESSIONE D'ESERCIZIO

2 a 10 BAR

FLUIDO

aria filtrata 50 µ con o senza lubrificante

MICROVALVOLA

MATERIALI

Corpo: alluminio 11S

Molla: INOX

Guarnizione: NBR

Parti interne: ottone OT58

MICROVALVE

MATERIALS

Body: aluminium 11S

Spring: stainless steel

Seals: NBR

Internal parts: brass OT58

OPERATING FEATURES

NOMINAL ORIFICE

2,5 mm

NOMINAL FLOW RATE AT 6 BAR

100 NI/min

WORKING TEMPERATURE

max +60 C

WORKING PRESSURE

2 to 10 BAR

FLUID

50 µ filtered and lubricated or not lubricated air

FUNZIONI PNEUMATICHE

3 vie - 2 connessioni

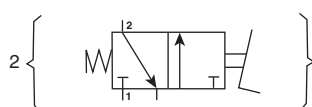
5 vie - 3 connessioni

PNEUMATIC FUNCTIONS

3 ways - 2 ports

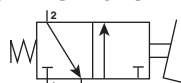
5 ways - 3 ports

DOPPIA MICROVALVOLA 3 VIE
TWIN 3 WAYS MICROVALVE

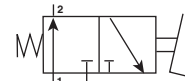


Normalmente chiusa
Normally closed

MICROVALVOLA 3 VIE
3 WAYS MICROVALVE

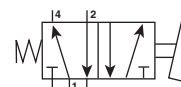


Normalmente chiuso
Normally closed

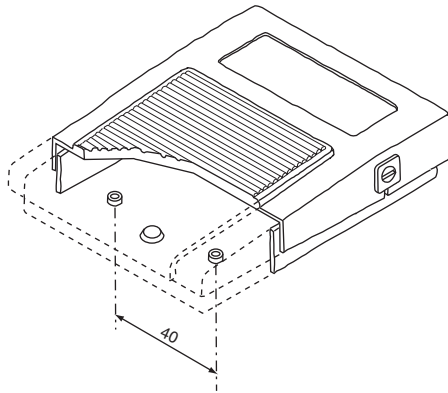


Normalmente aperto
Normally open

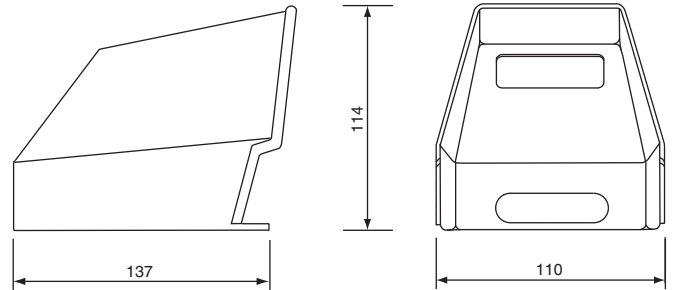
MICROVALVOLA 5 VIE
5 WAYS MICROVALVE



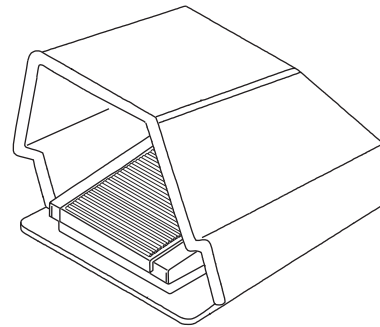
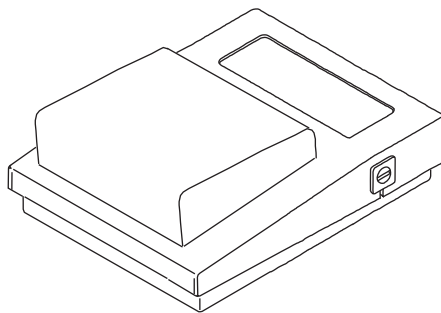
DIMA DI FORATURA
SPACING OF MOUNTING HOLES



PROTEZIONE
PROTECTION



GINOCCHIERA
KNEE CONTROL



GUIDA ALLA SCELTA
SELECTION GUIDE

TIPO TYPE	FUNZIONI PNEUMATICHE PNEUMATIC FUNCTIONS	ATTACCHI CONNECTIONS	COLORI COLOURS	ACCESSORI OPZIONALI OPTIONALS			
DPA	5	F	N	D	Ⓚ	FUNZIONE PNEUMATICA	PNEUMATIC FUNCTION
	3C				5	5 vie	5 ways
	30	3C	3 vie normalmente chiuso		3 ways normally closed		
	23C	30	3 vie normalmente aperto		3 ways normally open		
		R	R	G	Ⓛ	ATTACCHI	CONNECTIONS
				X	F	Attacchi M5	M5 threaded connections
					R	Attacchi rapidi per tubo Ø 4x2,5	Quick connections for Ø 4x2,5 pipes
						Tipo Rilsan PA11 DIN 74324	Type Rilsan PA11 DIN 74324
					Ⓜ	COLORI	COLOURS
					N	Nero	Black
					R	Rosso	Red
					Ⓝ	ACCESSORI OPZIONALI	OPTIONALS
					D	Intervento differenziato della seconda valvola	Differentiated trip of the second valve
					G	Ginocchiera	Knee Control
					X	Esecuzione speciale	Custom construction
	Ⓚ	Ⓛ	Ⓜ	Ⓝ			

ESEMPIO EXAMPLE

DPA - $\frac{\text{Ⓚ}}{\text{Ⓛ}} - \frac{\text{Ⓜ}}{\text{Ⓝ}}$ = DPA - 23CR - ND

CODICI PER LA SCELTA
SELECTION CODES

KIT PROTEZIONE DPA NERA	PROTECTION KIT DPA BLACK	90010011
KIT PROTEZIONE DPA ROSSA	PROTECTION KIT DPA RED	90010012
KIT PROTEZIONE DPA GIALLA	PROTECTION KIT DPA YELLOW	90010014